

Fig.1

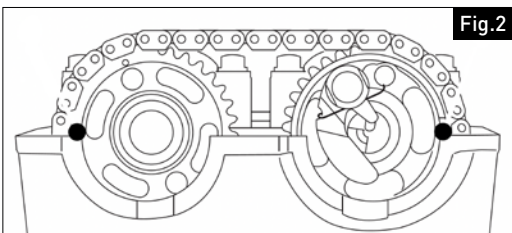


Fig.2

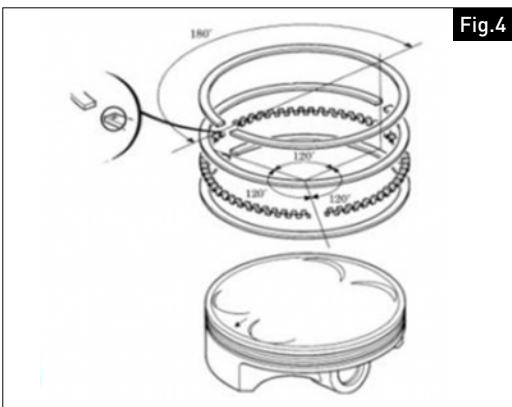


Fig.4

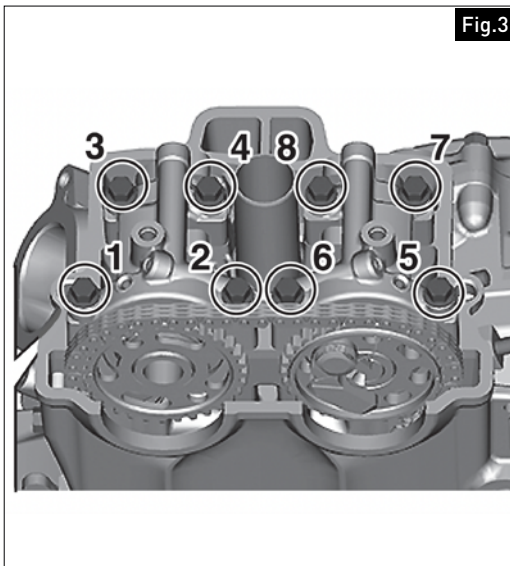


Fig.3

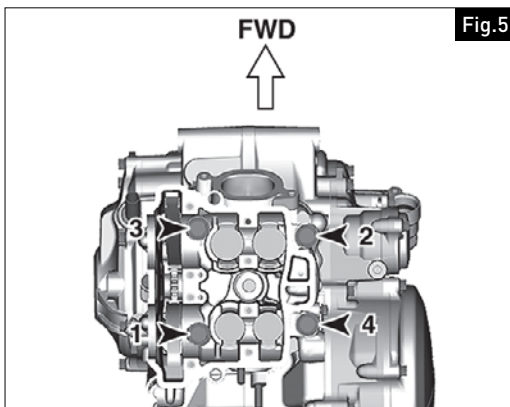
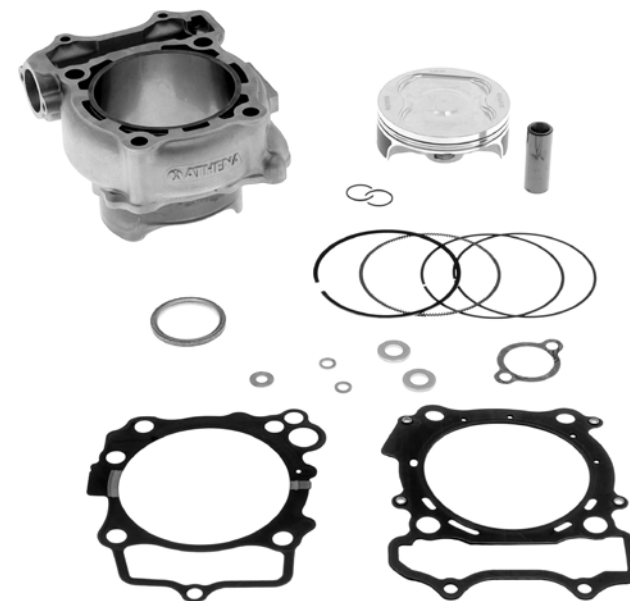


Fig.5

IGNITION					FUEL INJECTION					
TH (%)					TH (%)					
80	-1	-1	-2	-2	80	+7	+7	+7	+4	
60	0	-1	-2	-2	60	+7	+7	+6	+4	
40	+1	+1	+2	+3	40	+7	+7	+6	+6	
20	+2	+1	0	0	20	+5	+5	+6	+5	
	2000	5000	8000	11000	giri/min	2000	5000	8000	10000	giri/min

Fig.6



IT
ISTRUZIONI DI MONTAGGIO GRUPPO TERMICO ATHENA PER YAMAHA YZF 250

EN
ATHENA CYLINDER KIT ASSEMBLY INSTRUCTIONS FOR YAMAHA YZF 250

ES
INSTRUCCIONES DE MONTAJE DEL GRUPO TÉRMICO ATHENA PARA YAMAHA YZF 250

FR
INSTRUCTIONS DE MONTAGE DU GROUPE THERMIQUE ATHENA POUR YAMAHA YZF 250

DE
MONTAGEANLEITUNG DES ATHENA ZYLINDERKITS FÜR YAMAHA YZF 250

PT
INSTRUÇÕES DE MONTAGEM DO GRUPO TÉRMICO ATHENA PARA YAMAHA YZF 250

← Fig. 1, 2, 3, 4, 5, 6.

ISTRUZIONI DI MONTAGGIO GRUPPO TERMICO ATHENA PER YAMAHA YZF 250
OPERAZIONI PRELIMINARI E SMONTAGGIO COMPONENTI ORIGINALI

Pulire accuratamente il veicolo. Rimuovere la sella e scollegare la batteria. Smontare plastiche, serbatoio, marmitta, supporti motore e sistema d'aspirazione. Scollegare i vari connettori dell'impianto elettrico. Scaricare il liquido di raffreddamento, scollegare i manicotti dalla testata, togliere candela e corpo farfallato. Togliere il coperchio valvole e i tappi di ispezione sul coperchio generatore. Portare il pistone al punto morto superiore. Togliere il motorino di avviamento. Verificare che il riferimento "a" posto sul volano sia allineato al riferimento "b" del foro di ispezione (fig. 1). Osservare la posizione degli alberi a camme: i riferimenti sia in aspirazione che allo scarico devono essere allineati al piano superiore della testata (fig. 2). Togliere il tappo del tenditore meccanico. Rimuovere il tenditore meccanico. Rimuovere gli alberi a camme allentando i bulloni M6 che fissano i supporti seguendo la sequenza in foto (fig. 3). Svitare i 2 dadi e il bullone M6 posizionati a sinistra del cilindro. Allentare in ordine incrociato e graduale i bulloni M9 della testata. Rimuovere la testata. Rimuovere la guarnizione della testata ed il pattino della catena di distribuzione. Rimuovere le boccole di centraggio della testata, il cilindro, il pistone e le boccole di centraggio cilindro. Rimuovere dal lato sinistro del cilindro il bullone M6 di controllo pressione olio. Pulire il cielo della testata da eventuali incrostazioni e verificare la tenuta delle valvole. Controllare lo stato di usura della biella come da indicazioni del libretto d'uso e manutenzione. L'affidabilità del vostro motore viene garantita anche dalle buone condizioni di questi componenti. Pulire accuratamente i componenti originali che si andranno a riutilizzare e tutti i nuovi componenti del gruppo termico Athena, facendo particolare attenzione che non vi siano impurità all'interno dei vari canali del cilindro o sul pistone.

MONTAGGIO GRUPPO TERMICO ATHENA

Installare le fasce elastiche evitando di danneggiare il pistone, facendo attenzione che l'anello superiore abbia il contrassegno rivolto verso l'alto. Posizionare quindi le fasce elastiche come indicato in figura 4. Coprire l'apertura del carter per evitare che vi entrino corpi estranei. Installare il pistone posizionandolo con la freccia sul cielo rivolta verso il lato di scarico. Dopo aver lubrificato lo spinotto, inserirlo nel pistone. Posizionare gli anelli fermo spinotto, accertandosi con scrupolo che gli stessi siano ben sistemati nella loro sede. Posizionare la nuova guarnizione base cilindro e le boccole di centraggio sul carter. Lubrificare il foro del cilindro, ed installare il cilindro comprimendo le fasce elastiche del pistone. Posizionare il pattino tendicatena allineando le sue linguette con le scanalature del cilindro.

Inserire le spine di centraggio e la nuova guarnizione della testata. Installare la testata del cilindro lubrificando le sedi bullone, la filettatura dei bulloni e le apposite rondelle di bloccaggio. Serrare tutti i bulloni M9 di serraggio testata cilindro a 30 Nm secondo l'ordine di serraggio indicato in figura 5. Allentare il primo bullone indicato nell'ordine di serraggio, serrarlo a 15 Nm, quindi serrarlo ulteriormente fino a raggiungere un angolo di 60°. Procedere nella stessa maniera per i bulloni rimanenti, uno alla volta secondo ordine di serraggio seguito. Infine, serrare tutti i bulloni fino a raggiungere un ulteriore angolo di 60°. Angolo di serraggio totale: 60° + 60° = 120°.

Fissare i 2 dadi e il bullone M6 posizionati a sinistra del cilindro a 10 Nm. Lubrificare le superfici di scorrimento degli alberi a camme sulla testata. Posizionare il pistone al punto morto superiore (fig. 1). Tendere il pattino guidacatena ed installare l'albero a camme di aspirazione; inserire poi quello di scarico come raffigurato nel riquadro (fig. 2). Posizionare sui cuscinetti degli alberi a camme gli archetti di allineamento. Montare i supporti degli alberi a camme con le boccole di centraggio serrando i bulloni M6 in ordine incrociato come in figura 3. Serrarli a 10 Nm. Verificare che il gioco valvole rientri nelle tolleranze previste dalla casa (0,12-0,19 mm aspirazione / 0,17-0,24 mm scarico) ed eventualmente registrarlo mediante la sostituzione delle pastiglie calibrate.

Precaricare il tenditore meccanico e posizionarlo nel cilindro con una guarnizione nuova. Serrare gli appositi bulloni M6 a 10 Nm. Scaricare la molla del tenditore e chiudere il tappo con una nuova rondella di tenuta. Serrare a 6 Nm. Far ruotare l'albero motore di almeno 2 giri e riposizionarsi al punto morto superiore. Ricontrollare la posizione degli alberi a camme. Se tutti i riferimenti sono allineati come in fig. 1 e 2 si può procedere riposizionando il motorino di avviamento, fissando i bulloni M6 a 10 Nm. Controllare se la guarnizione del coperchio valvole del cilindro è in buono stato, sostituendola con una nuova se necessario. Prima di inserirla posizionare del sigillante siliconico sulle mezzelune della testata. Consigliamo di utilizzare Athesil, il sigillante Athena RTV per uso professionale. Installare il coperchio valvole e stringere i bulloni a 10 Nm. Fissare la candela a 13 Nm. Fissare sul coperchio generatore il tappo M36 di ispezione albero motore a 10 Nm. Fissare il tappo M14 di ispezione fase a 6 Nm. Installare il corpo farfallato e fissare la relativa fascetta. Collegare i vari connettori dell'impianto elettrico. Collegare i manicotti del circuito del liquido di raffreddamento. Riempire il circuito di raffreddamento e chiudere il tappo del radiatore. Installare quindi sistema d'aspirazione, piastre di fissaggio motore, collettori di scarico, marmitta, protezioni del motore. Installare il serbatoio, collegare la batteria, montare la sella e le coperture laterali. Posizionare con nuova rondella in rame il bullone M6 di controllo pressione olio e mantenerlo allentato. Al primo avviamento accertarsi che dal foro di controllo pressione arrivi olio; in seguito chiudere il bullone a 10 Nm.

ATTENZIONE: Se non arriva olio entro un minuto spegnere immediatamente e controllare la pompa olio seguendo le indicazioni del manuale di officina Yamaha.

PARAMETRI SETTAGGIO YAMAHA POWER TUNER APP

A seguito dell'installazione del gruppo termico è fortemente raccomandato impostare i parametri relativi a iniezione e anticipo a seconda della configurazione motore, variabili atmosferiche e condizioni di guida utilizzando l'app Yamaha Power Tuner. Vedere in fig. 6 i parametri suggeriti per iniziare a personalizzare la mappatura. Verifica su athena.eu la presenza di eventuali indicazioni più specifiche per il M.Y. della tua moto.

RODAGGIO, USO E MANUTENZIONE

Per il rodaggio e la manutenzione attenersi scrupolosamente al manuale "Uso e manutenzione del veicolo". Non utilizzare benzine con meno di 96 ottani. Non forzare il motore per le prime 2-3 ore d'utilizzo, poiché si rischierebbe di danneggiare il gruppo termico. Le massime prestazioni si avranno dopo un buon rodaggio. È opportuno sostituire il pistone al primo cenno di affaticamento del kit per non compromettere la rotondità della canna del cilindro. Si consiglia di verificare il gioco cilindro / pistone dopo 15 ore di lavoro ed in caso sostituire il pistone. Si suggerisce il montaggio dei prodotti contenuti in questo kit da parte di tecnici specializzati: se difetti e/o problemi venissero causati da una cattiva installazione, sarà declinata ogni nostra responsabilità per ogni qualsivoglia danno o pretesa tecnica ed economica nei nostri confronti. Quanto scritto su questo foglio d'istruzioni non si intende impegnativo. Athena si riserva il diritto di apportare modifiche qualora lo ritenesse necessario, inoltre non si ritiene responsabile per eventuali errori di stampa.

Tutti gli articoli Athena, prodotti nelle cilindrata e/o potenze superiori a quelle previste dal codice stradale del paese di appartenenza dell'utilizzatore finale, sono destinati esclusivamente ad uso agonistico sportivo. L'uso sulla strada pubblica, come anche in campo aeronautico e marino, è vietato. Athena declina ogni responsabilità per usi diversi. Il cliente si rende pertanto responsabile che la distribuzione degli articoli acquistati da Athena sia conforme alla legislazione vigente nel proprio paese, liberando la stessa da qualsivoglia responsabilità.

ATHENA CYLINDER KIT ASSEMBLY INSTRUCTIONS FOR YAMAHA YZF 250
PRELIMINARY OPERATIONS AND DISASSEMBLY OF ORIGINAL COMPONENTS

Clean the vehicle thoroughly. Remove the saddle and disconnect the battery. Remove the plastic parts, tank, muffler, engine supports and intake system. Disconnect the various electrical connectors. Drain the coolant, remove the sleeves from the cylinder head and remove the spark plug and throttle body. Remove the valve cover and inspection plugs on the generator cover. Bring the piston to top dead centre. Remove the starter motor. Check that mark "a" on the flywheel is aligned with mark "b" on the inspection hole (Fig. 1). Observe the position of the camshafts: the marks on both the intake and exhaust must be aligned with the top of the cylinder head (Fig. 2). Remove the mechanical tensioner cap. Remove the mechanical tensioner. Remove the camshafts by loosening the M6 bolts that secure the supports, following the sequence in the photo (Fig. 3). Unscrew the 2 nuts and the M6 bolt on the left of the cylinder. Gradually loosen the M9 bolts of the cylinder head in a criss-cross sequence. Remove the cylinder head. Remove the cylinder head gasket and the timing chain skid. Remove the cylinder head bushings, cylinder, piston and cylinder centring bushings. Remove the M6 oil pressure check bolt from the left side of the cylinder. Clean the cylinder head top of any deposits and check the valves for tightness. Check the wear and tear of the connecting rod following the instructions in the Owner's Manual. The reliability of your engine is also guaranteed by the good condition of these components. Carefully clean the original components that will be reused as well as all the new components in the Athena cylinder kit. Make sure there are no impurities inside the various channels of the cylinder or on the piston.

ASSEMBLY OF ATHENA CYLINDER KIT

Install the piston rings without damaging the piston and making sure the mark on the upper ring is facing upwards. Then position the piston rings as shown in Figure 4. Cover the crankcase opening to prevent foreign bodies entering. Install the piston with the arrow on the crown pointing towards the exhaust side. After lubricating the piston pin, put it into the piston. Position the rings that hold the piston pin and carefully check they are correctly in place. Position the new cylinder base gasket and the centring bushings on the crankcase. Lubricate the cylinder bore and install the cylinder by compressing the piston rings. Put the chain tensioner pad into position, aligning its tabs with the grooves in the cylinder.

Insert the centring pins and the new cylinder head gasket. Install the cylinder head by lubricating the threads and the seats of the bolts and the appropriate washers. Tighten all the M9 cylinder head tightening bolts evenly in the tightening order to 30 Nm as shown in Figure 5. Remove the one bolt according to the tightening order. When doing so, do not remove the other bolts. Retighten the bolt to 15 Nm, and then tighten it further to reach the specified angle (60°). Remove the remaining bolts one by one in the same manner and retighten them. Finally, tighten all the bolts to reach the specified angle (60°). Total tightening angle: 60° + 60° = 120°.

Tighten the 2 nuts and the M6 bolt on the left of the cylinder to 10 Nm. Lubricate the sliding surfaces of the camshafts on the cylinder head. Bring the piston to top dead centre (Fig. 1). Tighten the chain guide slider and fit the intake camshaft; then fit the exhaust camshaft as shown in the box (Fig. 2). Position the alignment arches on the camshaft bearings. Mount the camshaft supports with the centring bushes and tighten the M6 bolts in a criss-cross sequence as indicated in Figure 3. Tighten them to 10 Nm. Check that the valve clearance is within the tolerances specified by the manufacturer (0.12 - 0.19 mm intake / 0.17 - 0.24 mm exhaust) and adjust if necessary by replacing the calibrated pads.

Preload the mechanical tensioner and position it in the cylinder with a new gasket. Tighten the M6 bolts to 10 Nm. Release the tensioner spring and close the cap with a new sealing washer. Tighten to 6 Nm. Rotate the crankshaft by at least 2 turns and bring back to top dead centre. Recheck the position of the camshafts. If all the marks are aligned as in Fig. 1 and 2, the starter motor can be repositioned by tightening the M6 bolts to 10 Nm. Check the condition of the cylinder valve cover gasket and replace it with a new one if necessary. Before inserting it, place silicone sealant on the cylinder head half-moon seals. We recommend using Athesil, the Athena RTV sealant for professional use. Install the valve cover and tighten the bolts to 10 Nm. Tighten the spark plug to 13 Nm. Tighten the M36 crankshaft inspection cap on the generator cover to 10 Nm. Tighten the M14 timing chain inspection cap to 6 Nm. Fit the throttle body and secure the clamp. Connect the various electrical connectors. Connect the coolant circuit sleeves. Fill the cooling circuit and tighten the radiator cap. Then fit the intake system, engine mounting plates, exhaust manifolds, muffler and engine guards. Fit the tank, connect the battery and fit the saddle and side covers. Fit the M6 oil pressure check bolt with a new copper washer and keep it loose. When starting up for the first time, make sure that oil comes out of the pressure check hole; then tighten the bolt to 10 Nm.

ATTENTION: If no oil arrives within one minute, switch off immediately and check the oil pump following the instructions in the Yamaha workshop manual.

YAMAHA POWER TUNER APP SETTING PARAMETERS

Following the installation of the cylinder kit, it is strongly recommended to set the injection and ignition parameters to suit the engine configuration, atmospheric variables and riding conditions.

See in Fig. 6 the suggested parameters to start adjusting the mapping using Yamaha Power Tuner app. Check on athena.eu for any specific indications related to the model year of your motorcycle.

RUN-IN, USE AND MAINTENANCE

For information regarding run-in and maintenance, carefully follow the instructions in the "Vehicle use and maintenance" manual. Do not use petrol with less than 95 octane. Do not force the engine for the first 2-3 hours of use as this might damage the cylinder kit. Maximum performance will be obtained after a good run-in. The piston should be replaced at the first sign of kit fatigue to prevent jeopardising the roundness of the cylinder liner. We recommend checking cylinder/piston clearance after 15 hours of service and replacing the piston if necessary. You are advised to have the contents of this kit installed by specialised technicians: if poor installation leads to defects and/or problems, we cannot be held responsible for any damage or technical or economic claim made against us. The information in this instruction sheet is not binding. Athena reserves the right to make changes whenever these are considered necessary, and cannot be held responsible for any possible printing errors.

All Athena products with displacement and/or power levels higher than those permitted by the highway code in force in the end user's country are intended for use in sports competitions only. Their use is forbidden on public roads or for aeronautic or marine purposes. Athena disclaims all liability for any other use. The customer is therefore responsible for ensuring that the distribution of the items purchased from Athena complies with the regulations in force in their country, releasing Athena from all liability.

INSTRUCCIONES DE MONTAJE DEL GRUPO TÉRMICO ATHENA PARA YAMAHA YZF 250
OPERACIONES PRELIMINARES Y DESMONTAJE DE LOS COMPONENTES ORIGINALES

Limpie el vehículo a fondo. Retire el sillín y desconecte la batería. Desmonte los plásticos, el depósito, el silenciador, los soportes del motor y el sistema de admisión. Desconecte los distintos conectores del sistema eléctrico. Vacíe el refrigerante, desconecte los manguitos de la culata, retire la bujía y el cuerpo del acelerador. Retire la tapa de la válvula y los tapones de inspección de la tapa del generador. Lleve el pistón al punto muerto superior. Retire el motor de arranque. Verifique que la referencia "a" colocada sobre el volante esté alineada con la referencia "b" del orificio de inspección (fig. 1). Observe la posición de los árboles de levas: las referencias tanto de la admisión como del escape deben estar alineadas con el plano superior de la culata (fig. 2). Retire la tapa del tensor mecánico. Retire el tensor mecánico. Retire los árboles de levas alojando los tornillos M6 que fijan los soportes, siguiendo la secuencia de la foto (fig. 3). Desenrosque las 2 tuercas y el tornillo M6 situados a la izquierda del cilindro. Afloje los tornillos M9 de la culata en orden transversal y gradual. Retire la culata. Retire la junta de la culata y el patín de la cadena de distribución. Retire los casquillos de centrado de la culata, el cilindro, el pistón y los casquillos de centrado del cilindro. Retire el tornillo de control de la presión de aceite M6 del lado izquierdo del cilindro. Limpie la parte superior de la culata de cualquier depósito y compruebe la estanqueidad de las válvulas. Compruebe el estado de desgaste de la biela de acuerdo con las instrucciones del manual del propietario. La fiabilidad del motor depende también del buen estado de estos componentes. Limpie a fondo los componentes originales que serán reutilizados y todos los componentes nuevos del grupo térmico Athena, prestando especial atención a que no haya impurezas en el interior de los distintos canales del cilindro o en el pistón.

MONTAJE DEL GRUPO TÉRMICO ATHENA

Instale las bandas elásticas sin dañar el pistón, asegurándose de que el anillo superior tenga la marca hacia arriba. Coloque las bandas elásticas como se indica en la figura 4. Cubra la abertura del cárter para evitar la entrada de cuerpos extraños. Instale el pistón con la flecha de la parte superior hacia el lado de escape. Después de lubricar el pasador del pistón, insértelo en el pistón. Coloque los anillos de retención del pasador, asegurándose cuidadosamente de que estén bien colocados en su alojamiento. Coloque la nueva junta de base de cilindro y los casquillos de centrado en el cárter. Lubrique el orificio del cilindro, e instale el cilindro comprimiendo las bandas elásticas del pistón.

Coloque la zapata del tensor de la cadena alineando sus lengüetas con las ranuras del cilindro. Introduzca los pasadores de centrado y la nueva junta de culata. Instale la culata del cilindro lubricando las roscas y asientos de los tornillos y las arandelas correspondientes. Apriete todos los pernos de apriete M9 de la culata de forma homogénea en el orden de apriete a 30 Nm (figura 5). Extraiga cada perno de acuerdo con el orden de apriete. Al hacerlo, asegúrese de no extraer los otros pernos. Vuelva a apretar el perno a 15 Nm y, a continuación, apriételo más hasta alcanzar el ángulo especificado (60°). Extraiga el resto de pernos, uno por uno, del mismo modo y vuelva a apretarlos. Por último, apriete todos los pernos hasta alcanzar el ángulo especificado (60°). Ángulo de apriete total: 60° + 60° = 120°.

Apriete las 2 tuercas y el tornillo M6 situados a la izquierda del cilindro a 10 Nm. Lubrique las superficies de deslizamiento de los árboles de levas en la culata. Coloque el pistón en el punto muerto superior (fig. 1). Tense la zapata guía de la cadena e instale el árbol de levas de admisión; luego introduzca el de escape como se indica en el recuadro (fig. 2). Coloque los arcos de alineación en los cojinetes de los árboles de levas. Monte los soportes de los árboles de levas con los casquillos de centrado apretando los tornillos M6 en orden transversal como en la figura 3. Apretarlos a 10 Nm. Compruebe que el juego de válvulas está dentro de las tolerancias especificadas por el fabricante (0,12-0,19 mm de admisión / 0,17-0,24 mm de escape) y ajústelo si es necesario sustituyendo las pastillas calibradas.

Precargue el tensor mecánico y colóquelo en el cilindro con una nueva junta. Apriete los tornillos M6 a 10 Nm. Suelte el muelle del tensor y cierre la tapa con una nueva arandela de sellado. Apriete a 6 Nm. Gire el eje del motor al menos 2 revoluciones y vuelva al punto muerto superior. Vuelva a comprobar la posición de los árboles de levas. Si todas las referencias están alineadas como en las fig. 1 y 2, el motor de arranque se puede reposicionar apretando los tornillos M6 a 10 Nm. Compruebe que la junta de la tapa de las válvulas del cilindro está en buen estado, sustituyéndola por una nueva si es necesario. Antes de insertarla, coloque sellador de silicona en las medias lunas de la culata. Recomendamos Athesil, el sellador RTV de Athena para uso profesional. Instale la tapa de las válvulas y apriete los tornillos a 10 Nm. Fije la bujía a 13 Nm. Fije la tapa de inspección del cigüeñal M36 en la cubierta del generador a 10 Nm. Fije la tapa de inspección de fase M14 a 6 Nm. Instale el cuerpo del acelerador y fije la abrazadera correspondiente. Conecte los distintos conectores del sistema eléctrico. Conecte los manguitos del circuito de refrigerante. Llene el sistema de refrigeración y cierre el tapón del radiador. A continuación, instale el sistema de admisión, las placas de montaje del motor, los colectores de escape, el silenciador y las protecciones del motor. Instale el depósito, conecte la batería, monte el sillín y las tapas laterales. Coloque el tornillo de control de la presión de aceite M6 con una nueva arandela de cobre y manténgalo suelto. Al arrancar por primera vez, asegúrese de que sale aceite por el orificio de control de la presión; luego apriete el tornillo a 10 Nm.

ATENCIÓN: Si no llega aceite en un minuto, apague inmediatamente y compruebe la bomba de aceite según las instrucciones del manual de taller de Yamaha.

PARÁMETROS DE CONFIGURACIÓN YAMAHA POWER TUNER APP

A continuación de la instalación del kit de cilindro, se recomienda encarecidamente ajustar los parámetros de inyección y encendido para adaptarse a la configuración del motor, las variables atmosféricas y las condiciones de conducción. Consulta en la Fig. 6 los parámetros sugeridos para comenzar a ajustar la configuración utilizando la aplicación Yamaha Power Tuner. Verifica en athena.eu si hay alguna indicación específica relacionada con el año del modelo de tu motocicleta.

RODAJE, USO Y MANTENIMIENTO

Para el rodaje y el mantenimiento, debe seguirse atentamente el manual de "Uso y mantenimiento del vehículo". No utilizar gasolina con menos de 95 octanos. No forzar el motor durante las 2 o 3 primeras horas de uso, ya que existe el riesgo de dañar el grupo térmico. Para obtener las mejores prestaciones se requiere un buen rodaje. Se aconseja sustituir el pistón a la primera señal de fatiga del kit para no comprometer la redondez del cañón del cilindro. Se recomienda comprobar el juego del cilindro/pistón después de 15 horas de funcionamiento y sustituir el pistón si es necesario. Se recomienda dirigirse a un técnico especializado para montar los productos contenidos en este kit: si los defectos o problemas dependen de una mala instalación, declinaremos toda responsabilidad por daños, así como cualquier reclamación de tipo técnico o económico. La información contenida en esta hoja de instrucciones no es vinculante. Athena se reserva el derecho de hacer cambios, si lo considera necesario, y no se hace responsable de los errores de impresión.

Todos los artículos ATHENA, fabricados en cilindradas o potencias superiores a las previstas por las normas de circulación del país al que pertenece el usuario final, están exclusivamente destinados a un uso deportivo de competición. Está prohibido usar dichos artículos en las carreteras públicas, así como en los sectores aeronáutico y marino. Athena declina toda responsabilidad por otros usos. Por lo tanto, el cliente es responsable de que la distribución de los artículos adquiridos a Athena cumpla con la legislación vigente en su país, eximiéndole de cualquier responsabilidad.

INSTRUCTIONS DE MONTAGE DU GROUPE THERMIQUE ATHENA POUR YAMAHA YZF 250
OPÉRATIONS PRÉLIMINAIRES ET DÉMONTAGE DES COMPOSANTS D'ORIGINE

Nettoyer soigneusement le véhicule. Déposer la selle et débrancher la batterie. Démontez les plastiques, le réservoir, le pot d'échappement, les supports du moteur et le système d'admission. Débrancher les différents connecteurs du système électrique. Vidanger le liquide de refroidissement, débrancher les manchons de la culasse, déposer la bougie d'allumage et le boîtier papillon. Retirer le couvre-culasse et les bouchons d'inspection sur le couvercle du générateur. Amener le piston au point mort haut. Déposer le démarreur. Vérifier que le repère «a» sur le volant est aligné avec le repère «b» sur le trou d'inspection (fig. 1). Observer la position des arbres à cames: les repères sur l'admission et sur l'échappement doivent être alignés avec le plan supérieur de la culasse (fig. 2). Retirer le capuchon du tendeur mécanique. Déposer le tendeur mécanique. Déposer les arbres à cames en desserrant les boulons M6 qui fixent les supports, en suivant la séquence indiquée sur la photo (fig. 3). Dévisser les 2 écrous et le boulon M6 situés à gauche du cylindre. Desserrer les boulons M9 de la culasse en croix et de manière progressive. Déposer la culasse. Déposer le joint de culasse et le patin de la chaîne de distribution. Déposer les bagues de centrage de la culasse, le cylindre, le piston et les bagues de centrage du cylindre. Déposer le boulon M6 de contrôle de la pression d'huile du côté gauche du cylindre. Nettoyer le dessus de la culasse de tout dépôt et vérifier l'étanchéité des soupapes. Contrôler l'état d'usure de la bielle conformément aux instructions de la notice d'utilisation et d'entretien. La fiabilité du moteur est également garantie par le bon état de ces composants. Nettoyer soigneusement les composants d'origine qui seront réutilisés et tous les nouveaux composants du groupe thermique Athena, en veillant particulièrement à ce qu'il n'y ait pas d'impuretés à l'intérieur des différents canaux du cylindre ou sur le piston.

MONTAGE DU GROUPE THERMIQUE ATHENA

Installer les segments de piston sans endommager le piston, en veillant à ce que le segment supérieur présente la référence dirigée vers le haut. Positionner ensuite les segments de piston comme indiqué sur la figure 4. Couvrir l'ouverture du carter pour empêcher la pénétration de corps étrangers. Poser le piston en le positionnant avec la flèche du dessus vers le côté de l'échappement. Après avoir lubrifié le tourillon, l'insérer dans le piston. Positionner les bagues de retenue du tourillon en s'assurant qu'elles soient bien en place dans leur siège. Positionner le joint de base de cylindre neuf et les bagues de centrage sur le carter. Lubrifier l'orifice du cylindre et poser le cylindre en comprimant les segments de piston. Positionner le patin tendeur de chaîne en alignant ses languettes avec les cannelures du cylindre.

Insérer les goupilles de centrage et le joint de culasse neuf. Installer la culasse en lubrifiant les filets et les sièges des boulons et les rondelles appropriées. Serrer tous les boulons M9 de serrage de la culasse de façon uniforme dans l'ordre de serrage à 30 Nm comme indiqué sur la figure 5. Retirer le boulon en fonction de l'ordre de serrage. Dans ce cas, ne pas retirer les autres boulons. Resserrer le boulon à 15 Nm, puis le serrer un peu plus jusqu'à l'angle spécifié (60°). Retirer les boulons restants un par un en procédant de la même manière et les resserrer. Enfin, serrer tous les boulons pour atteindre l'angle spécifié (60°). Angle total de serrage: 60° + 60° = 120°.

Serrer les 2 écrous et le boulon M6 situés à gauche du cylindre à 10 Nm. Lubrifier les surfaces de glissement des arbres à cames sur la culasse. Amener le piston au point mort haut (fig. 1). Tendre le patin guide-chaîne et installer l'arbre à cames d'admission ; insérer ensuite celui de l'échappement comme indiqué dans l'encadré (fig. 2). Placer les arcs d'alignement sur les roulements des arbres à cames. Monter les supports des arbre à cames avec les bagues de centrage en serrant les boulons M6 en croix comme indiqué sur la figure 3. Les serrer à 10 Nm. Vérifier que le jeu aux soupapes est dans les tolérances spécifiées par le constructeur (0,12-0,19 mm sur l'admission / 0,17-0,24 mm sur l'échappement) et le régler au besoin en remplaçant les plaquettes calibrées.

Précharger le tendeur mécanique et le positionner dans le cylindre avec un nouveau joint. Serrer les boulons M6 à 10 Nm. Relâcher le ressort du tendeur et fermer le bouchon avec une nouvelle rondelle d'étanchéité. Serrer à 6 Nm. Faire tourner le vilebrequin d'au moins 2 tours et revenir au point mort haut. Contrôler à nouveau la position des arbres à cames. Si tous les repères sont alignés comme sur les figures 1 et 2, le démarreur peut être repositionné en serrant les boulons M6 à 10 Nm. Contrôler si le joint du couvre-culasse du cylindre est en bon état et le remplacer au besoin par un neuf. Avant de l'insérer, placer du mastic silicone sur les demi-lunes de la culasse. Nous recommandons d'utiliser Athesil, le mastic Athena RTV pour un usage professionnel. Installer le couvre-culasse et serrer les boulons à 10 Nm. Serrer la bougie d'allumage à 13 Nm. Serrer le bouchon d'inspection M36 du vilebrequin à 10 Nm sur le couvercle du générateur. Serrer le bouchon d'inspection de phase M14 à 6 Nm. Installer le boîtier papillon et fixer le collier correspondant. Brancher les différents connecteurs du système électrique. Brancher les manchons du circuit de liquide de refroidissement. Remplir le circuit de refroidissement et fermer le bouchon du radiateur. Installer ensuite le système d'admission, les plaques de fixation du moteur, les collecteurs d'échappement, le pot d'échappement et les protections du moteur. Installer le réservoir, brancher la batterie, monter la selle et les protections latérales. Positionner le boulon M6 de contrôle de la pression d'huile avec une nouvelle rondelle en cuivre sans le serrer. Lors du premier démarrage, vérifier que de l'huile sort de l'orifice de contrôle de la pression ; serrer ensuite le boulon à 10 Nm.

ATTENTION: Si aucune huile n'arrive au bout d'une minute, couper immédiatement le moteur et contrôler la pompe à huile en suivant les instructions du manuel d'atelier Yamaha.

PARAMÈTRES DE RÉGLAGE YAMAHA POWER TUNER APP

Suite à l'installation du kit de cylindre, il est fortement recommandé de régler les paramètres d'injection et d'allumage en fonction de la configuration du moteur, des variables atmosphériques et des conditions de conduite. Consultez la Fig. 6 pour les paramètres suggérés afin de commencer à ajuster la cartographie en utilisant l'application Yamaha Power Tuner. Vérifiez sur athena.eu si il existe des indications spécifiques liées à l'année modèle de votre moto.

RODAGE, UTILISATION ET ENTRETIEN

Pour le rodage et l'entretien, suivre attentivement le manuel « Utilisation et entretien du véhicule ». Ne pas utiliser d'essence avec un indice d'octane inférieur à 95. Ne pas forcer le moteur pendant les 2-3 premières heures d'utilisation, car cela pourrait endommager le groupe thermique. Les performances maximales seront obtenues après un bon rodage. Il est conseillé de remplacer le piston au premier signe de fatigue du kit afin de ne pas compromettre la rondeur de la chemise du cylindre. Il est recommandé de vérifier le jeu cylindre/piston après 15 heures de fonctionnement et de remplacer le piston si nécessaire. Nous suggérons de faire monter les produits contenus dans ce kit par des techniciens spécialisés : en cas des défauts et/ou problèmes provoqués par une mauvaise installation, nous déclinons toute responsabilité pour tout dommage ou réclamation technique et économique à notre encontre. Les informations contenues dans cette notice d'instructions sont sans engagement. L'entreprise Athena se réserve le droit d'apporter des modifications si elle le juge nécessaire et n'est pas responsable des éventuelles erreurs d'impression. Tous les articles Athena, produits dans des cylindrées et/ou puissances supérieures à celles prévues par le code de la route du pays d'appartenance de l'utilisateur final, sont destinés exclusivement à un usage sportif de compétition. L'utilisation sur la voie publique, ainsi que dans le domaine aéronautique et maritime, est interdite. Athena décline toute responsabilité pour tout autre usage. Le client est donc responsable du fait que la distribution des articles achetés par Athena soit conforme à la législation en vigueur dans son pays, ce qui dégage l'entreprise de toute responsabilité.

MONTAGEANLEITUNG DES ATHENA ZYLINDERKITS FÜR YAMAHA YZF 250
VORBEREITENDE ARBEITEN UND AUSBAU DER ORIGINALTEILE

Reinigen Sie das Fahrzeug sorgfältig. Entfernen Sie die Sitzbank und klemmen Sie die Batterie ab. Demontieren Sie Kunststoffteile, Tank, Auspuff, Motorhalterungen und Ansaugsystem. Ziehen Sie die verschiedenen Steckverbinder der elektrischen Anlage ab. Lassen Sie das Kühlmittel ab, trennen Sie die Muffen vom Zylinderkopf, entfernen Sie die Zündkerze und den Drosselklappenkörper. Entfernen Sie den Ventildeckel und die Inspektionsdeckel an der Generatorabdeckung. Bringen Sie den Kolben an den oberen Totpunkt. Entfernen Sie den Anlasser. Prüfen Sie, ob die Markierung "a" am Schwungrad mit der Markierung "b" an der Inspektionsöffnung übereinstimmt (**Abb. 1**). Beachten Sie die Position der Nockenwellen: Sowohl die Markierungen am Einlass als auch am Auslass müssen mit der oberen Ebene des Zylinderkopfes übereinstimmen (**Abb. 2**). Entfernen Sie den Verschluss des mechanischen Spanners. Entfernen Sie den mechanischen Spanner. Entfernen Sie die Nockenwellen, indem Sie die M6-Schrauben lösen, mit denen die Halterungen befestigt sind. Befolgen Sie die Reihenfolge auf dem Foto (**Abb. 3**). Lösen Sie die 2 Muttern und den M6-Bolzen auf der linken Seite des Zylinders. Lockern Sie die M9-Bolzen des Zylinderkopfes über Kreuz und schrittweise. Entfernen Sie den Zylinderkopf. Entfernen Sie die Zylinderkopfdichtung und den Führungsschuh der Steuerkette. Entfernen Sie die Zentrierstifte des Zylinderkopfes, den Zylinder, den Kolben und die Zentrierbuchsen des Zylinders. Entfernen Sie von der linken Seite des Zylinders den M6-Bolzen der Öldruckkontrolle. Reinigen Sie den Zylinderkopfboden von etwaigen Ablagerungen und prüfen Sie die Ventile auf Dichtheit. Kontrollieren Sie den Verschleißzustand der Pleuelstange gemäß den Anweisungen in der Betriebs- und Wartungsanleitung. Die Zuverlässigkeit Ihres Motors wird auch durch den einwandfreien Zustand dieser Komponenten garantiert. Die Originalkomponenten, die wieder verwendet werden, und alle neuen Komponenten des Zylinderkits von Athena sorgfältig reinigen. Dabei besonders darauf achten, dass sich kein Schmutz im Inneren der verschiedenen Zylinderkanäle oder im Kolben befinden.

EINBAU DES ATHENA-ZYLINDERKITS

Die Kolbenringe einbauen und dabei den Kolben nicht beschädigen. Darauf achten, dass der obere Kolbenring mit der Markierung nach oben eingebaut wird. Dann die Kolbenringe wie in **Abbildung 4** gezeigt anbringen. Die Öffnung des Gehäuses abdecken, um das Eindringen von Fremdkörpern zu verhindern. Den Kolben installieren, indem er mit dem Pfeil am Kolbenboden in Richtung Auslass positioniert wird. Nachdem der Kolbenboden geschmiert wurde, diesen in den Kolben einsetzen. Die Bolzensicherungsringe anbringen. Genau prüfen, ob diese gut in ihrem Sitz angebracht wurden. Die neue Zylinderfußdichtung und die Zentrierbuchsen am Gehäuse einsetzen. Die Zylinderbohrung schmieren und den Zylinder installieren, indem die Kolbenringe zusammengedrückt werden. Die Führung der Ventilsteuerkette einsetzen und ihre zwei Laschen auf die Zylinderntuten ausrichten. Die Zentrierstifte und die neue Zylinderkopfdichtung einsetzen. Den Zylinderkopf montieren, dabei die Gewinde und sitze der Bolzen und die entsprechenden Unterlegscheiben schmieren. Alle Zylinderkopf M9 Befestigungsschrauben gleichmäßig in der Anzugsreihenfolge auf 30 Nm (**Abbildung 5**), festziehen. Die einzelne Schraube entsprechend der Anzugsreihenfolge entfernen. Dabei die anderen Schrauben nicht entfernen. Die Schraube auf 15 Nm festziehen und dann weiter festziehen, bis der angegebene Winkel (60°) erreicht ist. Die übrigen Schrauben in der gleichen Weise nacheinander entfernen und diese wieder festziehen. Schließlich alle Schrauben festziehen, bis der angegebene Winkel (60°) erreicht ist. Gesamtanzugswinkel: 60° + 60° = 120°. Die 2 Muttern und den M6-Bolzen auf der linken Seite des Zylinders auf 10 Nm festziehen. Die Gleitflächen der Nockenwellen am Zylinderkopf schmieren. Den Kolben am oberen Totpunkt positionieren (**Abb. 1**). Den Kettenführungsschuh und die Einlassnockenwelle einbauen; dann die Auslassnockenwelle wie im Kasten gezeigt einsetzen (**Abb. 2**). Die Ausrichtbögen auf den Nockenwellenlagern positionieren. Die Nockenwellenhalter mit den Zentrierbuchsen einbauen. Dazu die M6-Bolzen wie in **Abbildung 3** kreuzweise anziehen, mit 10 Nm festziehen. Prüfen, ob das Ventilspiel innerhalb der vom Hersteller angegebenen Toleranzen liegt (0,12-0,19 mm Einlass/0,17-0,24 mm Auslass) und gegebenenfalls durch Austausch der kalibrierten Pads einstellen. Den mechanischen Spanner vorspannen und mit einer neuen Dichtung in den Zylinder einsetzen. Die entsprechenden M6-Bolzen mit 10 Nm festziehen. Die Feder des Spanners entlasten und den Verschluss mit einer neuen Dichtungsscheibe schließen. Mit 6 Nm festziehen. Die Kurbelwelle um mindestens 2 Umdrehungen drehen und wieder den oberen Totpunkt einstellen. Erneut die Position der Nockenwellen kontrollieren. Wenn alle Markierungen wie in **Abb. 1** und **2** ausgerichtet sind, kann der Anlasser erneut angebracht und durch Festziehen der M6-Bolzen mit 10 Nm befestigt werden. Prüfen, ob der Zustand der Ventildeckeldichtung des Zylinders einwandfrei ist, und diese ggf. durch eine neue ersetzen. Vor dem Einsetzen Silikonichtmittel auf die Halbmonde des Zylinderkopfs auftragen. Wir empfehlen Athesil, das RTV-Dichtmittel von Athena für den professionellen Einsatz. Den Ventildeckel montieren und die Bolzen mit 10 Nm festziehen. Die Zündkerze mit 13 Nm festziehen. Den M36-Kurbelwellen-Inspektionsdeckel am Generatordeckel mit 10 Nm befestigen. Den M14-Phaseninspektionsdeckel mit 6 Nm festziehen. Die Drosselklappen einbauen und die zugehörige Schelle befestigen. Schließen Sie die verschiedenen Steckverbinder der elektrischen Anlage an. Die Muffen des Kühlmittelkreislaufs anschließen. Den Kühlkreislauf füllen und den Verschluss des Kühlers schließen. Dann Ansaugsystem, Motorbefestigungsplatten, Auspuffkrümmer, Auspuff und Motorabdeckungen montieren. Den Tank einbauen, die Batterie anschließen, die Sitzbank und die seitlichen Abdeckungen montieren. Den M6-Bolzen der Öldruckkontrolle mit einer neuen Kupferunterlegscheibe positionieren und gelockert lassen. Vergewissern Sie sich beim ersten Start, dass Öl aus der Druckkontrollöffnung austritt; dann den Bolzen mit 10 Nm festziehen.

ACHTUNG: Wenn innerhalb einer Minute kein Öl kommt, schalten Sie sofort ab und überprüfen Sie die Ölpumpe gemäß den Anweisungen im Yamaha-Werkstatthandbuch.

PARAMETER EINSTELLEN YAMAHA POWER TUNER APP

Nach der Installation des Zylinderkits wird dringend empfohlen, die Einspritz- und Zündungsparameter an die Motorkonfiguration, atmosphärische Variablen und Fahrbedingungen anzupassen. Sehen Sie in **Abbildung 6** die vorgeschlagenen Parameter, um mit Hilfe der Yamaha Power Tuner-App die Abstimmung anzupassen. Überprüfen Sie auf athena.eu auf eventuelle spezifische Hinweise zum Modelljahr Ihres Motorrads.

EINFAHREN, BETRIEB UND WARTUNG

Para el rodaje y el mantenimiento, debe seguirse atentamente el manual de "Uso y mantenimiento del vehículo". No utilizar gasolina con menos de 95 octanos. Para el rodaje y el mantenimiento, debe seguirse atentamente el manual de "Uso y mantenimiento del vehículo". No utilizar gasolina con menos de 95 octanos. Für das Einfahren und die Wartung muss das Handbuch "Betrieb und Wartung des Fahrzeugs" streng befolgt werden. Kein Benzin mit weniger als 95 Oktan verwenden. Den Motor während der ersten 2-3 Betriebsstunden nicht stark belasten, da die Gefahr besteht, das Zylinderkit zu beschädigen. Außerdem erhält man die Höchstleistung erst nach ordnungsgemäßem Einfahren. Der Kolben sollte bei den ersten Ermüdungserscheinungen des Kits ersetzt werden, um die Rundheit der Zylinderlaufbochse nicht zu beeinträchtigen. Es wird empfohlen, das Zylinder-/Kolbenspiel nach 15 Betriebsstunden zu überprüfen und den Kolben bei Bedarf auszutauschen. Es wird empfohlen, die Produkte in diesem Kit durch spezialisierte Techniker montieren zu lassen: Sollten Defekte und/oder Probleme durch eine fehlerhafte Installation verursacht werden, weisen wir jegliche Haftung für irgendwelche Schäden oder technische oder finanzielle Forderungen uns gegenüber zurück. Der Inhalt dieses Anweisungsblatts ist nicht bindend. Die Fa. Athena behält sich das Recht vor, Änderungen vorzunehmen, falls sie dies als notwendig erachtet sollte. Außerdem übernimmt sie keine Verantwortung für eventuelle Druckfehler. Alle Artikel von Athena, die mit Hubräumen und/oder Leistungen hergestellt wurden, die die von der Straßenverkehrsordnung im Land des Endverbrauchers vorgeschriebenen überschreiten, sind ausschließlich für die Verwendung im Rennsport vorgesehen. Die Verwendung im öffentlichen Straßenverkehr sowie in der Luft- und Seefahrt ist verboten. Athena weist jegliche Haftung für andere Verwendungszwecke zurück. Der Kunde haftet daher dafür, dass der Vertrieb der von der Fa. Athena erworbenen Artikel der geltenden Gesetzgebung in seinem Land entspricht und entbehrt diese von jeglicher Haftung.

INSTRUÇÕES DE MONTAGEM DO GRUPO TÉRMICO ATHENA PARA YAMAHA YZF 250
OPERAÇÕES PRELIMINARES E DESMONTAGEM DOS COMPONENTES ORIGINAIS

Limpe cuidadosamente o veículo. Remova o selim e desconecte a bateria. Desmonte os plásticos, tanque, silenciador, suportes de motor e sistema de admissão. Desconecte os diversos conectores do sistema elétrico. Drene o líquido refrigerante, desligue as mangas da extremidade, remova a vela de ignição e o corpo com aletas. Remova a tampa das válvulas e os tampões de inspeção na tampa do gerador. Coloque o pistão para o ponto morto superior. Remova o motor de arranque. Verifique se a referência "a" no volante está alinhada com a referência "b" no orifício de inspeção (**fig. 1**). Observe a posição das árvores de cames: as referências tanto na entrada quanto no escape devem estar alinhadas com o plano superior da extremidade (**fig. 2**). Retire a tampa do tensionador mecânico. Retire o tensionador mecânico. Remova as árvores de cames soltando os parafusos M6 que fixam os suportes, seguindo a sequência da foto (**fig. 3**). Desatarraxe as 2 porcas e o parafuso M6 localizados à esquerda do cilindro. Solte os parafusos M9 da extremidade de forma cruzada. Remova a junta da extremidade e o patim da corrente de distribuição. Remova os casquilhos de centralização da extremidade, o cilindro, o pistão e os casquilhos de centralização do cilindro. Remova o parafuso M6 de controle de pressão de óleo do lado esquerdo do cilindro. Limpe o topo da extremidade de qualquer depósito e verifique a estanqueidade das válvulas. Verifique o estado de desgaste da biela de acordo com as instruções do manual de uso e manutenção. A confiabilidade do seu motor também é garantida pelas boas condições desses componentes. Limpe cuidadosamente os componentes originais que serão reutilizados e todos os novos componentes do grupo térmico Athena, prestando atenção especial para que não haja impurezas dentro dos vários canais do cilindro ou no pistão.

MONTAGEM DO GRUPO TÉRMICO ATHENA

Instale as faixas elásticas evitando danificar o pistão, prestando atenção para que o anel superior fique com a marca virada para cima. Após isso, posicione as faixas elásticas conforme indicado na **figura 4**. Cubra a abertura do cárter para impedir a entrada de corpos estranhos. Instale o pistão posicionando-o com a seta virada para o lado do escapamento. Após lubrificar a cavilha, insira-a no pistão. Posicione os anéis de bloqueio da cavilha, certificando-se cuidadosamente de que eles estejam bem colocados nos seus alojamentos. Posicione a nova junta da base do cilindro e os casquilhos de centralização no cárter. Lubrifique o orifício do cilindro e instale o cilindro comprimindo as faixas elásticas do pistão. Insira o patim tensor de corrente alinhando as suas linguetas com os entalhes do cilindro.

Instale os pinos de centralização e a nova junta da extremidade. Instale a extremidade lubrificando as roscas e assentos dos parafusos e as arruelas apropriadas. Aperte todos os parafusos de fixação M9 do cabeçote uniformemente na ordem de aperto de 30 Nm conforme indicado na **figura 5**. Remova cada parafuso na ordem de aperto. Ao fazer isso, certifique-se de não remover os outros parafusos. Reaperte o parafuso a 15 Nm e, em seguida, aperte-o ainda mais até atingir o ângulo especificado (60°). Remova o restante dos parafusos, um a um, da mesma maneira e reaperte-os. Finalmente, aperte todos os parafusos no ângulo especificado (60°). Ângulo de aperto total: 60° + 60° = 120°.

Fixe as 2 porcas e o parafuso M6 localizado à esquerda do cilindro a 10 Nm. Lubrifique as superfícies de deslizamento das árvores de cames na extremidade. Coloque o pistão no ponto morto superior (**fig. 1**). Aperte os patins de guia da corrente e instale a árvore de cames de admissão; depois, insira a árvore de escape, como mostrado na caixa (**fig. 2**). Posicione os arcos de alinhamento sobre os rolamentos das árvores de cames. Monte os suportes das árvores de cames com as buchas de centralização apertando os parafusos M6 em ordem cruzada como na **figura 3**. Aperte-os a 10 Nm. Verifique se a folga das válvulas está dentro das tolerâncias especificadas pelo fabricante (0,12-0,19 mm de admissão / 0,17-0,24 mm de escape) e ajuste-a, se necessário, substituindo as pastilhas calibradas.

Pré-carregue o tensor mecânico e posicione-o no cilindro com uma nova junta. Aperte os parafusos M6 para 10 Nm. Solte a mola do tensor e feche a tampa com uma nova arruela de vedação. Aperte a 6 Nm. Gire o eixo do motor em pelo menos 2 rotações e retorne ao ponto morto superior. Verifique novamente a posição das árvores de cames. Se todas as referências estiverem alinhadas como na **fig. 1 e 2**, o motor de arranque pode ser reposicionado apertando os parafusos M6 a 10 Nm. Verifique se a junta da tampa das válvulas do cilindro está em boas condições e, se necessário, substitua-a por uma nova. Antes de inseri-la, coloque o selante de silicone nas meias luas da extremidade. Recomendamos usar Athesil, o selante Athena RTV para uso profissional. Instale a tampa das válvulas e aperte os parafusos a 10 Nm. Fixe a vela de ignição a 13 Nm. Fixe a tampa M36 de inspeção do veio do motor na tampa do gerador a 10 Nm. Fixe a tampa M14 de inspeção de fase a 6 Nm. Instale o corpo com aletas e prenda a respectiva braçadeira. Conecte os diversos conectores do sistema elétrico. Conecte as mangas do circuito do líquido de refrigeração. Encha o circuito de refrigeração e apertar a tampa do radiador. Em seguida, instale o sistema de admissão, placas de fixação do motor, coletores de escape, silenciador, protetores do motor. Instale o tanque, conecte a bateria, monte o selim e as coberturas laterais. Posicione o parafuso M6 de controle de pressão de óleo com uma nova arruela de cobre e mantenha-o solto. No primeiro arranque, certifique-se de que o óleo esteja vindo do orifício de controle de pressão; então aperte o parafuso a 10 Nm.

ATENÇÃO: Se não chegar nenhum óleo em até um minuto, desligue imediatamente e verifique a bomba de óleo de acordo com as instruções do manual da oficina Yamaha.

CONFIGURAÇÃO DE PARÂMETROS YAMAHA POWER TUNER APP

Após a instalação do kit de cilindro, é altamente recomendado ajustar os parâmetros de injeção e ignição de acordo com a configuração do motor, variáveis atmosféricas e condições de pilotagem. Consulte na **Fig. 6** os parâmetros sugeridos para iniciar o ajuste do mapeamento usando o aplicativo Yamaha Power Tuner. Verifique em athena.eu se há indicações específicas relacionadas ao ano do modelo da sua motocicleta.

RODAGEM, USO E MANUTENÇÃO

Para a rodagem e a manutenção, siga escrupulosamente o manual "Uso e manutenção do veículo". Não use gasolina com menos de 95 octanos. Não force o motor durante as primeiras 2-3 horas de uso, uma vez que existe o risco de danificar o grupo térmico. O desempenho máximo será obtido após uma boa rodagem. É aconselhável substituir o pistão ao primeiro sinal de fadiga do kit para não comprometer o arredondamento do tambor do cilindro. É recomendado verificar o jogo cilindro/pistão após 15 horas de operação e substituir o pistão, se necessário. Recomendamos a montagem dos produtos contidos neste kit por técnicos especializados: se os defeitos e / ou problemas forem causados por uma instalação incorreta, toda nossa responsabilidade por qualquer dano ou reclamação técnica e econômica que nos seja feita será rejeitada. O que está escrito neste manual de instruções não se destina a ser vinculativo. A Athena reserva-se o direito de fazer alterações, se julgar necessário, e também não se responsabiliza por quaisquer erros de impressão.

Todos os artigos Athena produzidos nas cilindradas e/ou potências superiores às previstas no código de trânsito do país do usuário final destinam-se exclusivamente ao uso em competição esportiva. É proibido o uso na via pública, bem como nos setores aeronáutico e marítimo. A Athena se exime de qualquer responsabilidade por usos diferentes. Portanto, o cliente assume total responsabilidade de que a distribuição dos artigos comprados de Athena está em conformidade com a legislação em vigor no seu país, liberando-a de qualquer responsabilidade.